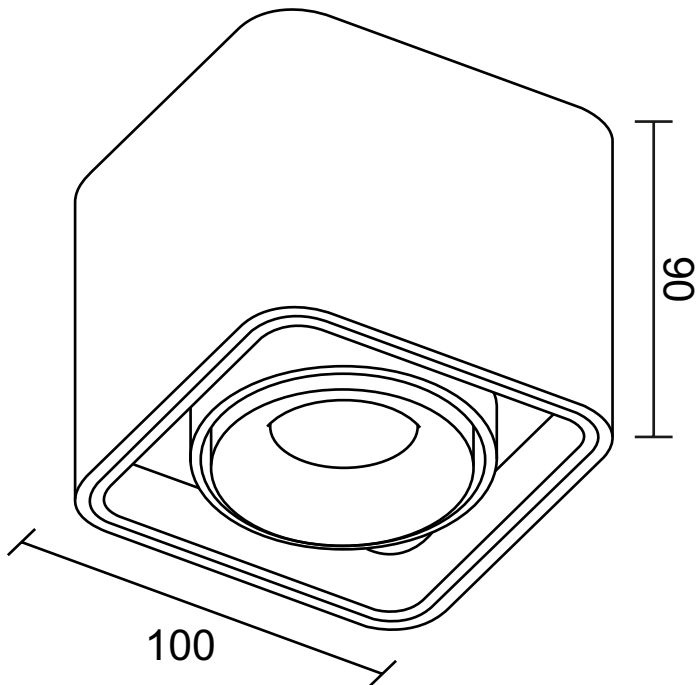




СВЕТОДИОДНОЕ ОСВЕЩЕНИЕ
LEDRON



TUBING

10W 3000K IP20 220V

Инструкция по безопасности

Прибор должен быть установлен, подключен и протестирован квалифицированным электриком в соответствии с местными правилами.

Отключите источник питания перед установкой или обслуживанием прибора и убедитесь, что кабели не будут сжаты или повреждены острыми краями.

Прибор не должен быть покрыт изоляционными или подобными материалами.

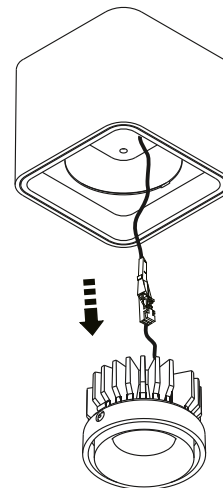
Очистите прибор мягкой тканью и стандартным нейтральным по pH моющим средством. Поверхности из нержавеющей стали следует регулярно обслуживать.

Неправильное использование или внесение изменений в прибор аннулирует гарантию.

НЕ ПРИКАСАЙТЕСЬ К СВЕТОДИОДНОЙ МАТРИЦЕ И НЕ ЧИСТИТЕ ЕЕ! ВО ИЗБЕЖАНИЕ ПОВРЕЖДЕНИЯ СВЕТОДИОДНОГО ЧИПА!



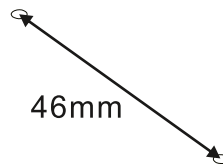
1



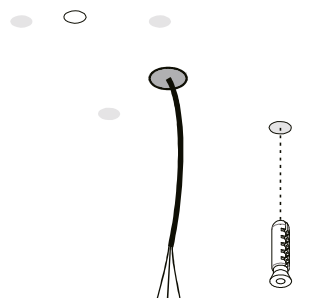
2



46mm



3



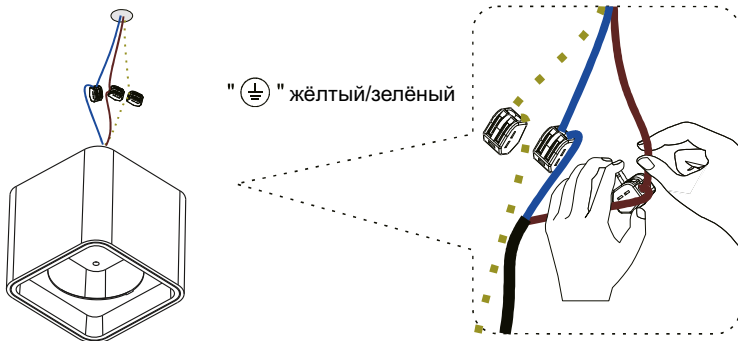
2PCS

CE IP20

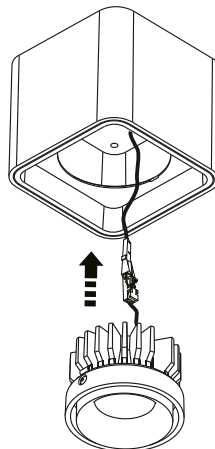


БЕЗ БЛОКА ПИТАНИЯ
НЕ ПОДКЛЮЧАЙТЕ ПРИБОР К СЕТИ

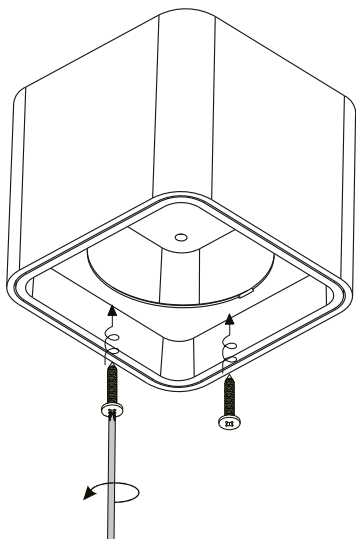
4



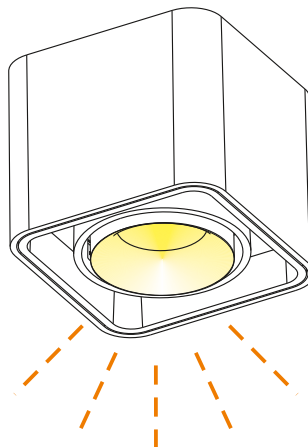
6



5



7



ВЫКЛ

 ВКЛ

www.ledron.ru