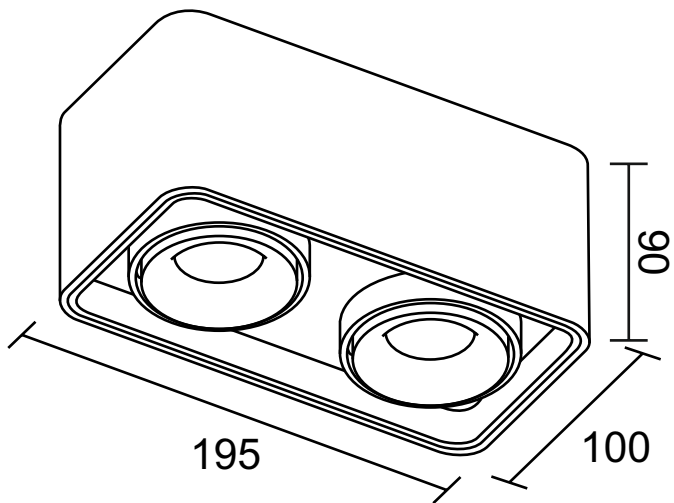


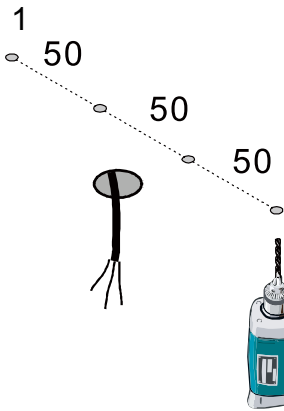


СВЕТОДИОДНОЕ ОСВЕЩЕНИЕ
LEDRON



TUBING2

2X10W 3000K IP20 220V



CE F IP20



НЕ ПРИКАСАЙТЕСЬ К СВЕТОДИОДНОЙ МАТРИЦЕ И НЕ ЧИСТИТЕ ЕЕ! ВО ИЗБЕЖАНИЕ ПОВРЕЖДЕНИЯ СВЕТОДИОДНОГО ЧИПА!

Инструкция по безопасности

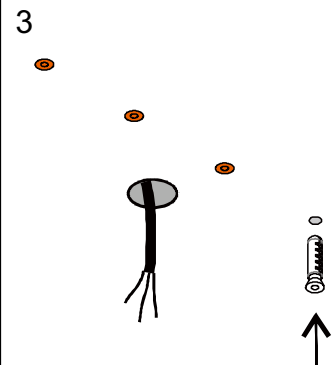
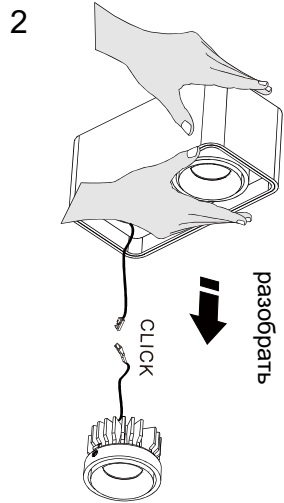
Прибор должен быть установлен, подключен и протестирован квалифицированным электриком в соответствии с местными правилами.

Отключите источник питания перед установкой или обслуживанием прибора и убедитесь, что кабели не будут сжаты или повреждены острыми краями.

Прибор не должен быть покрыт изоляционными или подобными материалами.

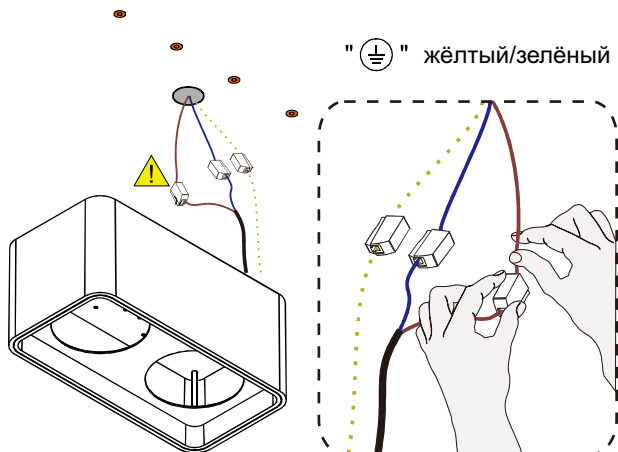
Очистите прибор мягкой тканью и стандартным нейтральным по pH моющим средством. Поверхности из нержавеющей стали следует регулярно обслуживать.

Неправильное использование или внесение изменений в прибор аннулирует гарантию.

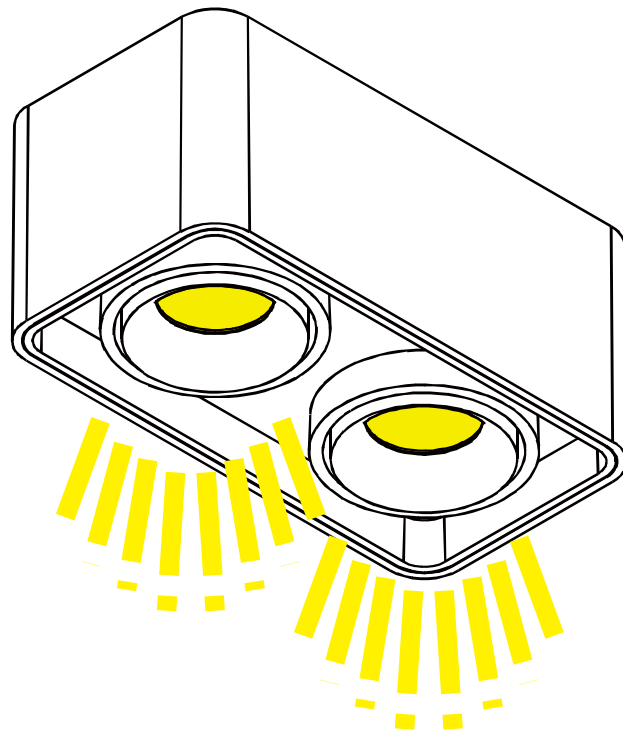


БЕЗ БЛОКА ПИТАНИЯ
НЕ ПОДКЛЮЧАЙТЕ ПРИБОР К СЕТИ

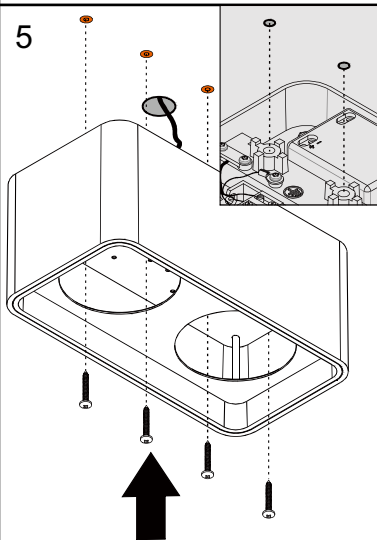
4



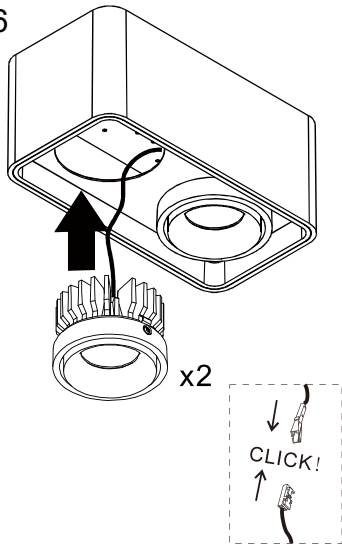
7



5



6



ВЫКЛ



ВКЛ

www.ledron.ru