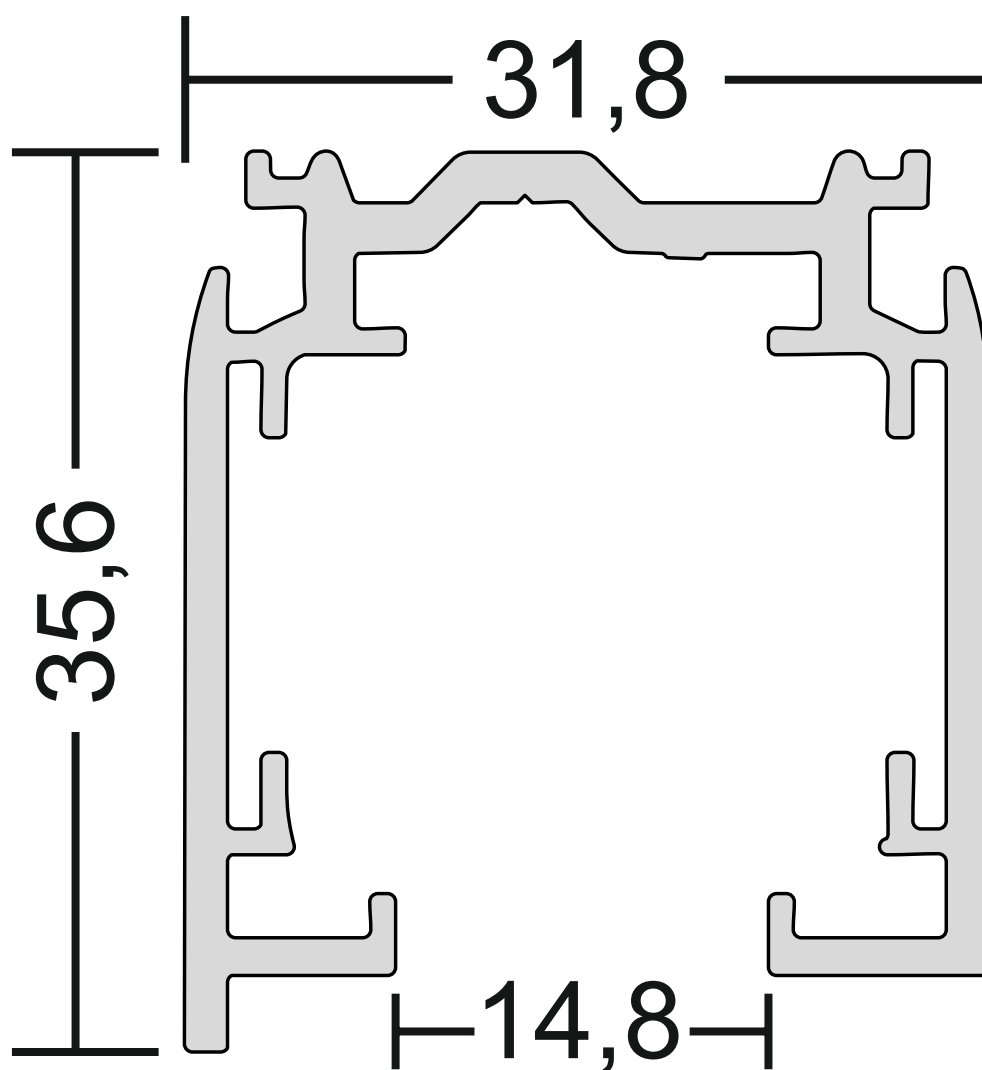
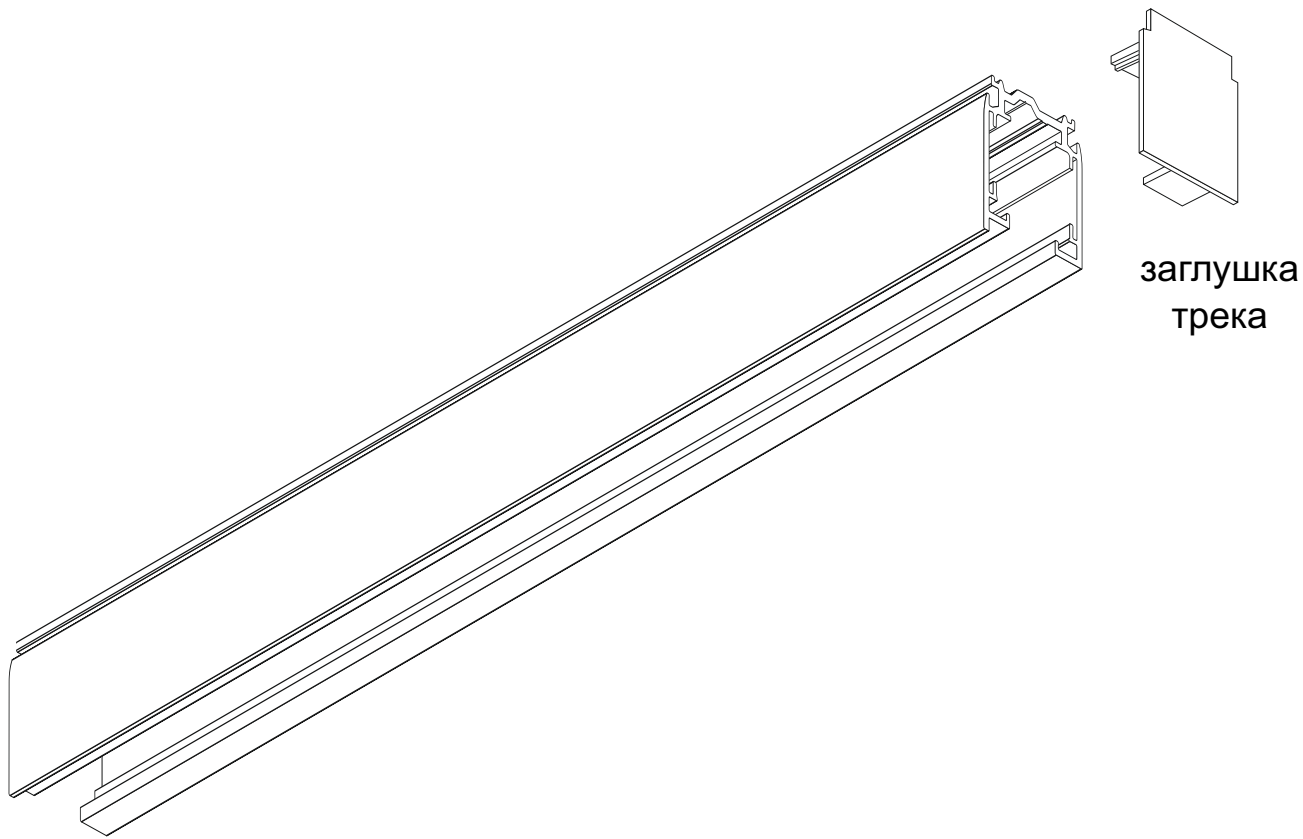


СВЕТОДИОДНОЕ ОСВЕЩЕНИЕ

LEDRON

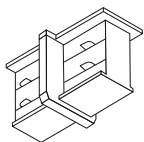
Инструкция по установке трека АД-5102



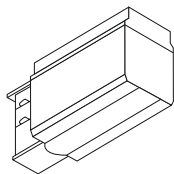


заглушка
трека

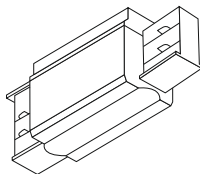
внутренний
соединитель



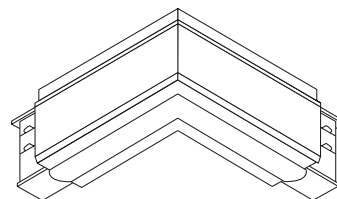
коннектор
питания



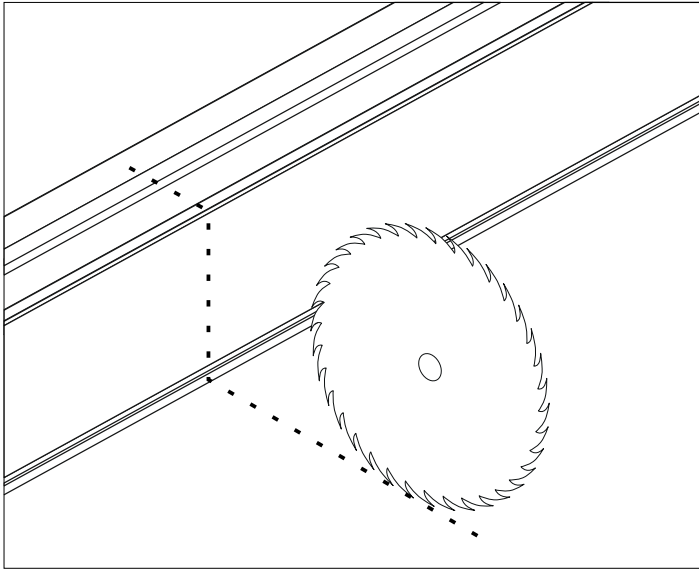
серединный
токоподвод



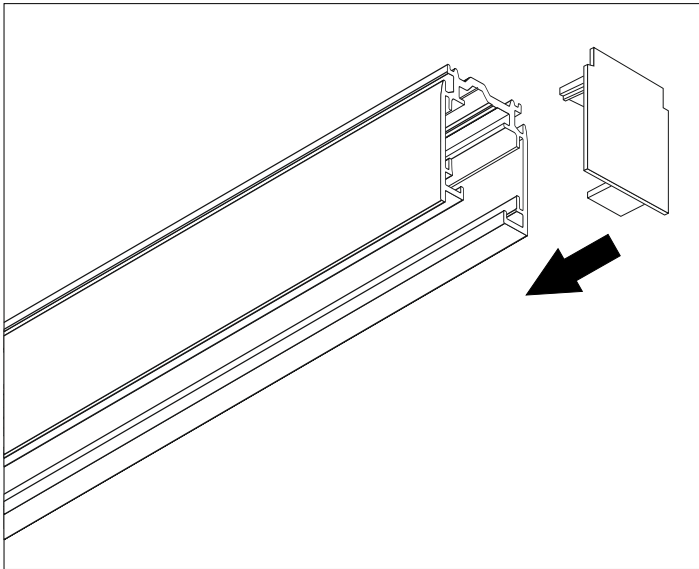
коннектор
угловой



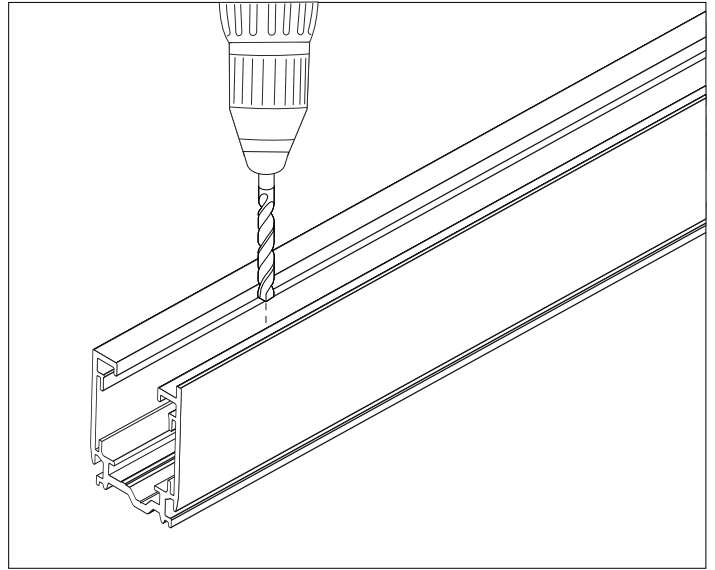
● Резка возможна в любом месте.



2. Проденьте провод в отверстие и установите заглушки.



1. Сверление монтажных отверстий.



3. Установите профиль на потолок при помощи саморезов.

