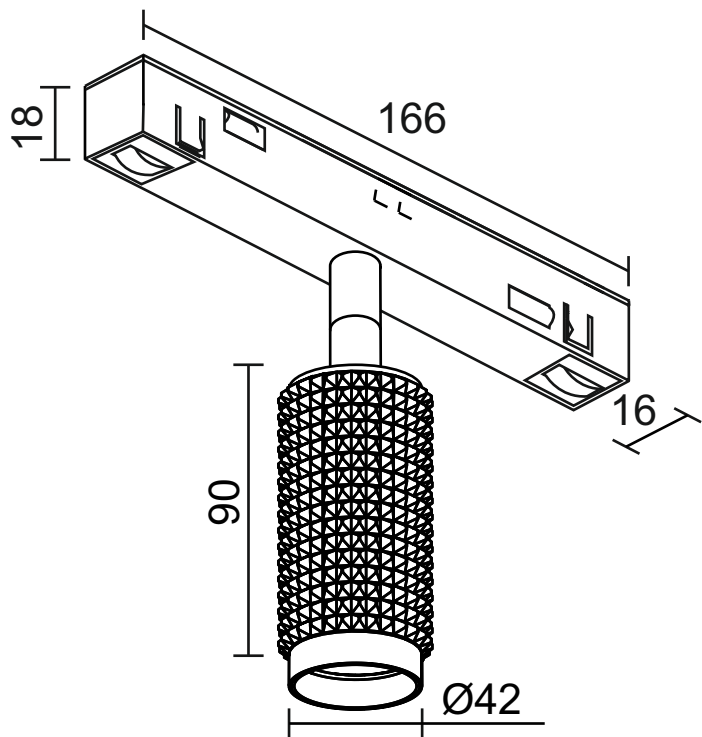


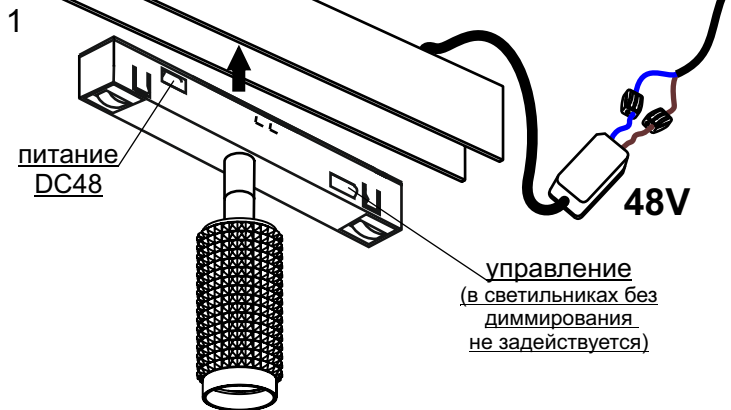


СВЕТОДИОДНОЕ ОСВЕЩЕНИЕ  
**LEDRON**

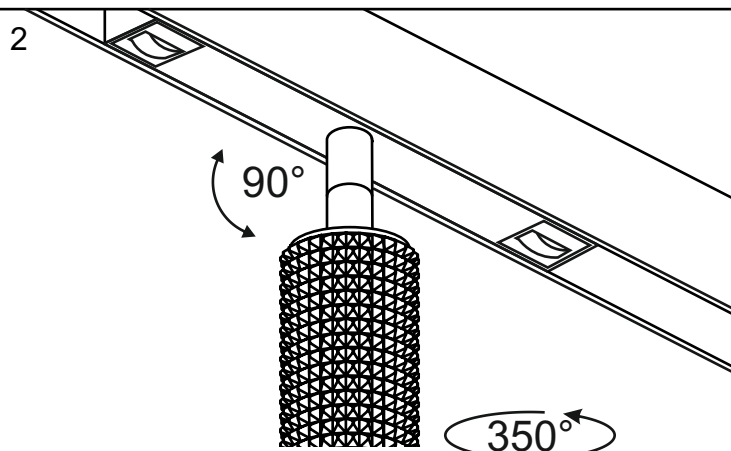


**DY-1050CS**

12.5W 3000K IP40



Требует подключения блока питания 48V.  
Установка светильника осуществляется при выключенной электрической сети.



[www.ledron.ru](http://www.ledron.ru)